



FILTRE A TAMBOUR série 80 - cuve INOX



FILTRE Série 80 cuve inox

Débit jusqu'à 39 l/s (140 m³/h) à 36μ.

Construit entièrement en INOX.

Son tambour de 80 cm de diamètre tourne à 8 tours/min.

Points forts :

- ✓ Système de rinçage optimisé pour économiser l'eau.
- ✓ Machine construite entièrement en acier inoxydable AISI 304L
- ✓ Machine de construction simple et très robuste.
- ✓ Entretien réduit.



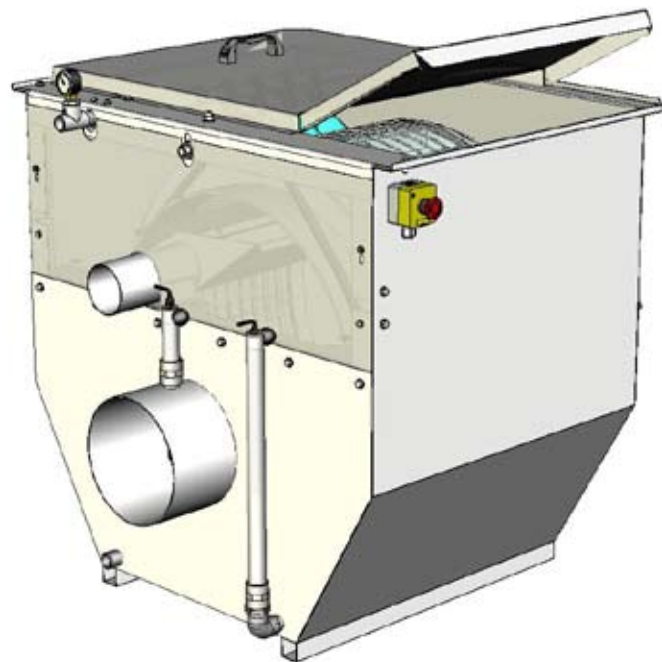
Pression de
rinçage
optimisée :
Durée de vie
des toiles accrue

☆ TOILES EN ACIER INOX ☆
HAUTE QUALITÉ



Tableau indicatif des débits traités m³/h :

Filtre modèle :		2-80	4-80	6-80
Eau chargée maxi 10 mg/l solides en suspension	Taille des mailles			
	26μ	46	93	140
	36μ	82	129	140
	63μ	122	140	140
	80μ	136	140	140
	100μ	140	140	140
F I L T R E A T A M B O U R A V E C R É S E R V O I R				
Pour des charges en mes supérieures à 25 mg/l nous consulter				
Puissance moteur 3x400v (w)		250	250	250
Surface de la toile (m2)		0,86	1,72	2,48
Nombre de plaques		2	4	6



Photos et données techniques non contractuelles, la société Faivre sarl se réserve le droit de modifier les caractéristiques de ses machines quand elle le souhaite.