



FILTRE A TAMBOUR série 60 - cuve INOX



FILTRE Série 60 cuve inox

Avec un débit jusqu'à 50 m³/h à 36 μ .

Sa taille et son poids réduit lui permettent d'être installé très rapidement dans des endroits exigus.

Il convient parfaitement pour les petits circuits fermés, bassins de carpes Koï etc...

Construit entièrement en INOX.

Son tambour de 60 cm de diamètre tourne à 8 tours/min.

Points forts :

- ✓ Système de rinçage optimisé pour économiser l'eau.
- ✓ Machine construite entièrement en acier inoxydable AISI 304L
- ✓ Machine de construction simple et très robuste.
- ✓ Entretien réduit.



Pression de rinçage optimisée :
Durée de vie des toiles accrue

☆ TOILES EN ACIER INOX ☆
HAUTE QUALITÉ



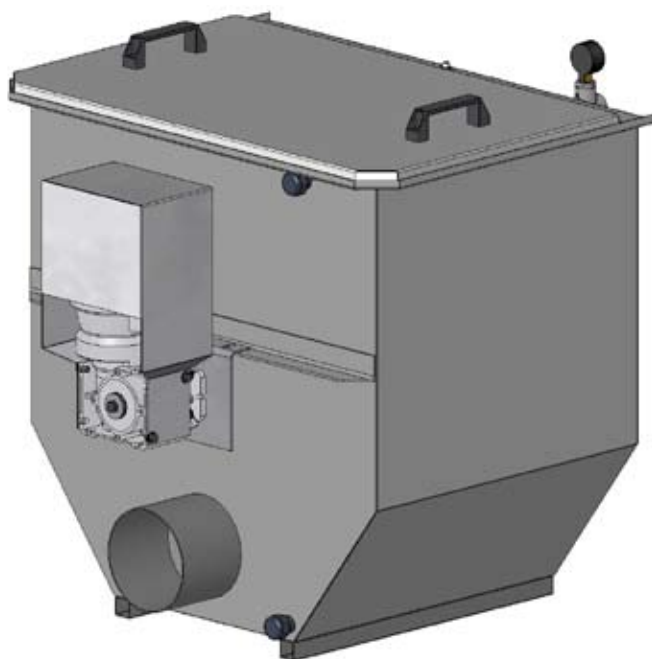
Tableau indicatif des débits traités m³/h :

Filtre modèle :		2-60	4-60
	Taille des mailles		
	26μ	28	57
Eau chargée maxi	36μ	50	90
10 mg/l	43μ	54	90
<i>solides en</i>	63μ	72	90
<i>suspension</i>	80μ	79	90
	100μ	90	90

F I L T R E A T A M B O U R A V E C R É S E R V O I R

Pour des charges en mes supérieures à 25 mg/l nous consulter

Puissance moteur 3x400v (w)	250	250
Débit d'eau (l/s) Rincage à 3 bars	0,18	0,36
Surface de la toile (m2)	0,5	1
Nombre de plaques	2	4



Photos et données techniques non contractuelles, la société Faivre sarl se réserve le droit de modifier les caractéristiques de ses machines quand elle le souhaite.