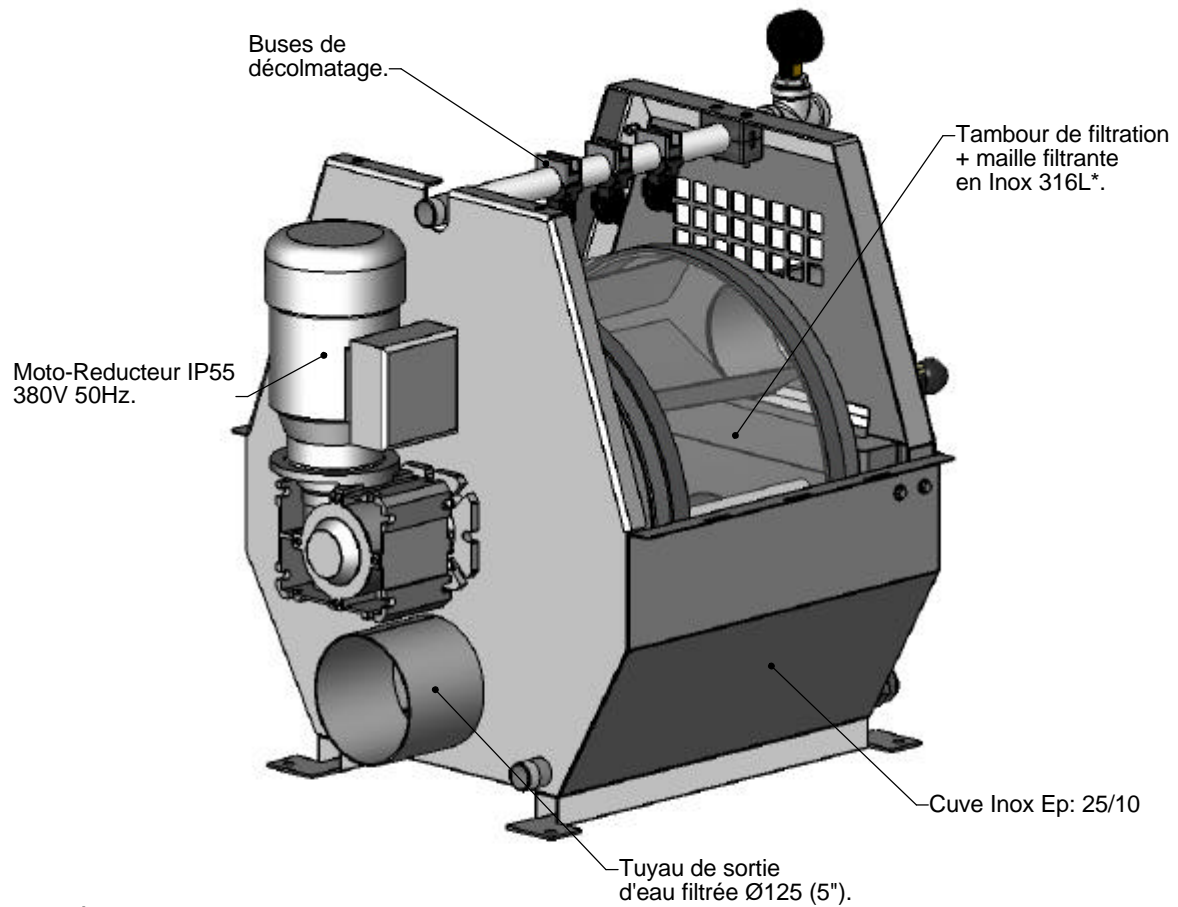
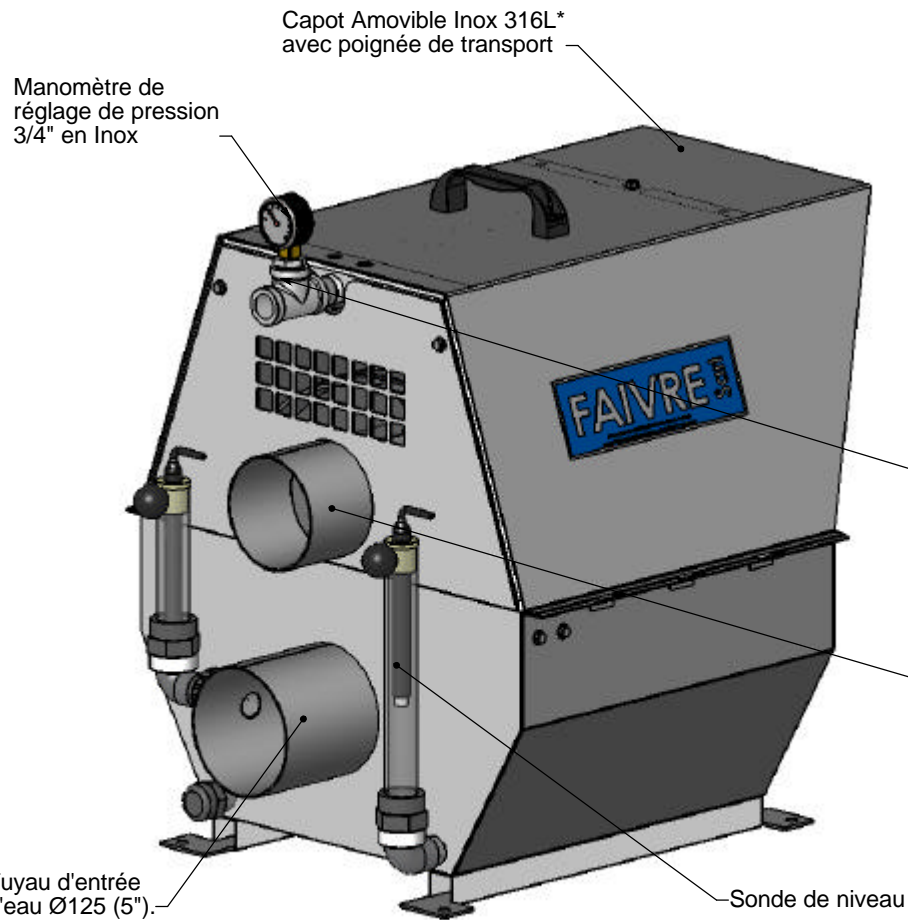


Plan non contractuel.
Les cotes sont données à titre indicatif, la société se réservant le droit à toute modification éventuelle.
Non contractual plan.
Amendments of technical data as well as of measurements and weights specified in this drawing are reserved.

ECHELLES	DESSINE PAR :		
1:10	MOISY. J		
SS ENSEMBLE	N°:		
	LE: 21/10/2009		
	FILTRE SERIE 40		
	40 FILTER SERIE		
	FAIVRE SARL		
	7 Rue de l'Industrie	Tel : +333.81.84.01.32	
	25110 BAUME LES DAMES - FRANCE -	Fax : +333.81.84.16.15	
FORMAT : A0	SERIE 40 CUVE INOX - SS TANK 40 SERIE		
	REV.		00



Entrée d'eau sous pression pour décolmatage des toiles.

Evacuation des boues Ø100 (4").

Plan non contractuel.
 Les cotes sont données à titre indicatif, la société se réservant le droit à toute modification éventuelle.
 Non contractual plan.
 Amendments of technical data as well as of measurements and weights specified in this drawing are reserved.

ECHELLES	DESSINE PAR :	
1:1	MOISY. J	
SS ENSEMBLE	LE: 21/10/2009	
N°:		
FILTRE SERIE 40 40 FILTER SERIE		
FAIVRE SARL 7 Rue de l'Industrie 25110 BAUME LES DAMES - FRANCE -		
Tel: +333.81.84.01.32 Fax: +333.81.84.16.15		00
FORMAT : A0	SERIE 40 CUVE INOX - SS TANK 40 SERIE	REV.