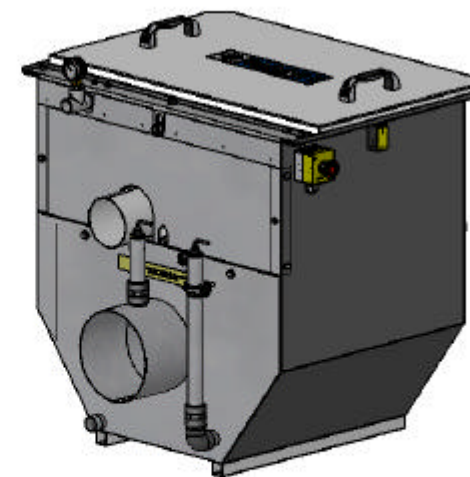


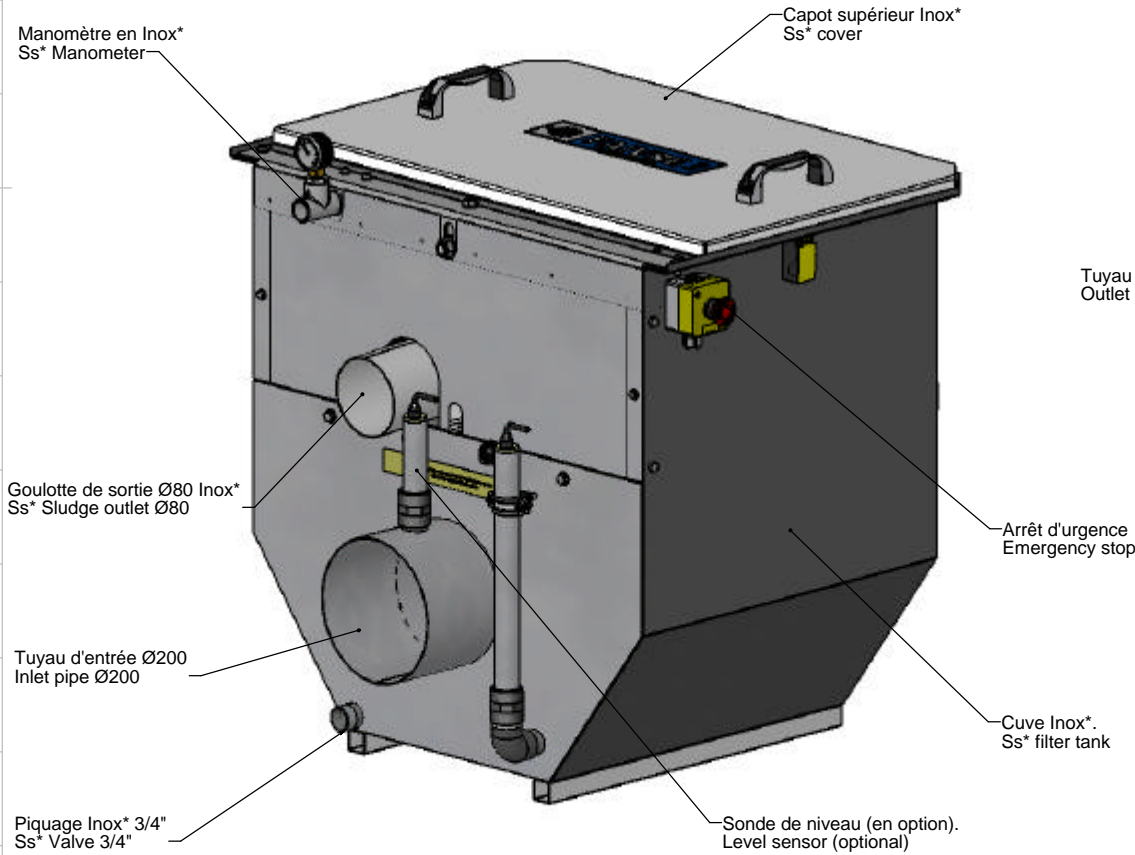
MODELE	A	B
2-60	550	910
4-60	895	1255



NON CONTRACTUAL PLAN.
AMENDMENTS OF TECHNICAL DATA AS WELL AS OF MEASUREMENTS AND WEIGHTS SPECIFIED IN THIS DRAWING ARE RESERVED.
PLAN NON CONTRACTUEL.
LES COTES SONT DONNEES A TITRE INDICATIF, LA SOCIETE SE RESERVANT LE DROIT A TOUTE MODIFICATION EVENTUELLE.

ECHELLE	1:20	DESSINE PAR :	
SS ENSEMBLE		MOISY J.	
N°:		LE : 17/04/2009	
	FAIVRE SARL		
7 Rue de l'Industrie	Tel : +333.81.84.01.32		
25110 BAUME LES DAMES - FRANCE -	Fax : +333.81.84.16.15		
FORMAT : A0	SERIE 60 SUR CUVE INOX / 60 SS TANK SERIE		
			1/2
			REV.

VUE AVEC CAPOTS / VIEW WITH COVERS



* 316L : Eau de mer / Sea water
304L : Eau douce / Fresh water

Courroie d'entraînement / Transmission belt
Rampe de rinçage Inox* / Ss* Rinsing water ramp

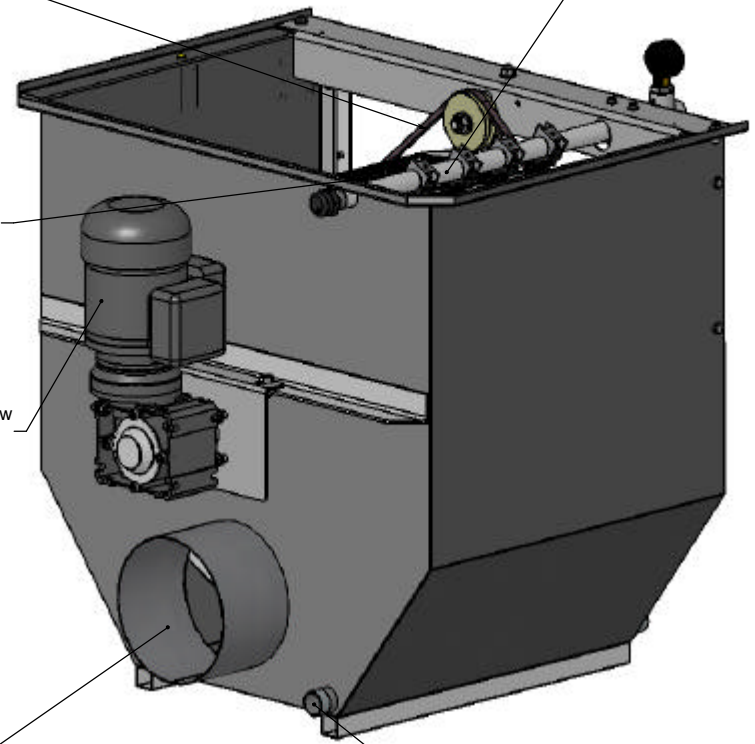
Tambour de filtration Inox* / Ss* Drum filter

Moto-reducteur IP55 / 380 ou 220V, 50Hz, 0.25Kw / Geared motor power

Tuyau de sortie Ø200 / Outlet pipe Ø200

Piquage Inox* 3/4" / Ss* Valve 3/4"

VUE SANS CAPOTS / VIEW WITHOUT COVERS



NON CONTRACTUAL PLAN. AMENDMENTS OF TECHNICAL DATA AS WELL AS OF MEASUREMENTS AND WEIGHTS SPECIFIED IN THIS DRAWING ARE RESERVED. PLAN NON CONTRACTUEL. LES COTES SONT DONNEES A TITRE INDICATIF, LA SOCIETE SE RESERVANT LE DROIT A TOUTE MODIFICATION EVENTUELLE.

ECHELLE	DESSINE PAR :	
1:20	MOISY J.	
SS ENSEMBLE	LE : 17/04/2009	
N°:		
FILTRE SERIE 60KOI	FAIVRE SARL	
60KOI FILTER SERIE	7 Rue de l'Industrie	Tel : +333.81.84.01.32
	25110 BAUME LES DAMES - FRANCE -	Fax : +333.81.84.16.15
FORMAT : A0	SERIE 60 SUR CUVE INOX / 60 SS TANK SERIE	2/2
		REV.